

ESECUZIONI STANDARD

- **GN 150:** acciaio sinterizzato e brunito.

Vite di fissaggio a testa cilindrica, cava esagonale in acciaio brunito.

- **GN 150.5:** acciaio INOX sinterizzato AISI 316L.

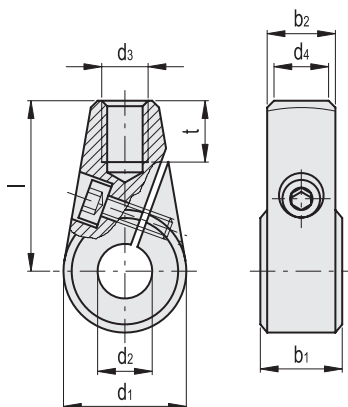
Vite di fissaggio a testa cilindrica, cava esagonale in acciaio INOX AISI 304.

CARATTERISTICHE E APPLICAZIONI

I mozzi elastici GN 150 e GN 150.5 consentono un facile ancoraggio all'albero direttamente senza alcuna lavorazione e possono essere orientati nelle posizioni più opportune.

Tolleranza per l'albero consigliata $\leq h11$.

Per i bracci leva e relative impugnature terminali da applicare ai mozzi GN 150 e GN 150.5 vedi BL.366 - BL.368 (vedi pag. 571), BL.666 - BL.668 (vedi pag. 570).



GN 150

Codice	Descrizione	d1	l	b1±0.2	b2	d2	d3	d4	t	⚖
GN.20101	GN 150-24-B10	24	36	15.5	13	10	M8	10	11	63
GN.20111	GN 150-28-B12	28	41	17.5	15	12	M10	12	14	107
GN.20121	GN 150-32-B14	32	45	19.5	17	14	M12	14	16	142

GN 150.5

INOX STAINLESS STEEL

Codice	Descrizione	d1	l	b1±0.2	b2	d2	d3	d4	t	⚖
GN.20131	GN 150.5-24-B10	24	36	15.5	13	10	M8	10	11	64
GN.20134	GN 150.5-28-B12	28	41	17.5	15	12	M10	12	14	94
GN.20137	GN 150.5-32-B14	32	45	19.5	17	14	M12	14	16	140

